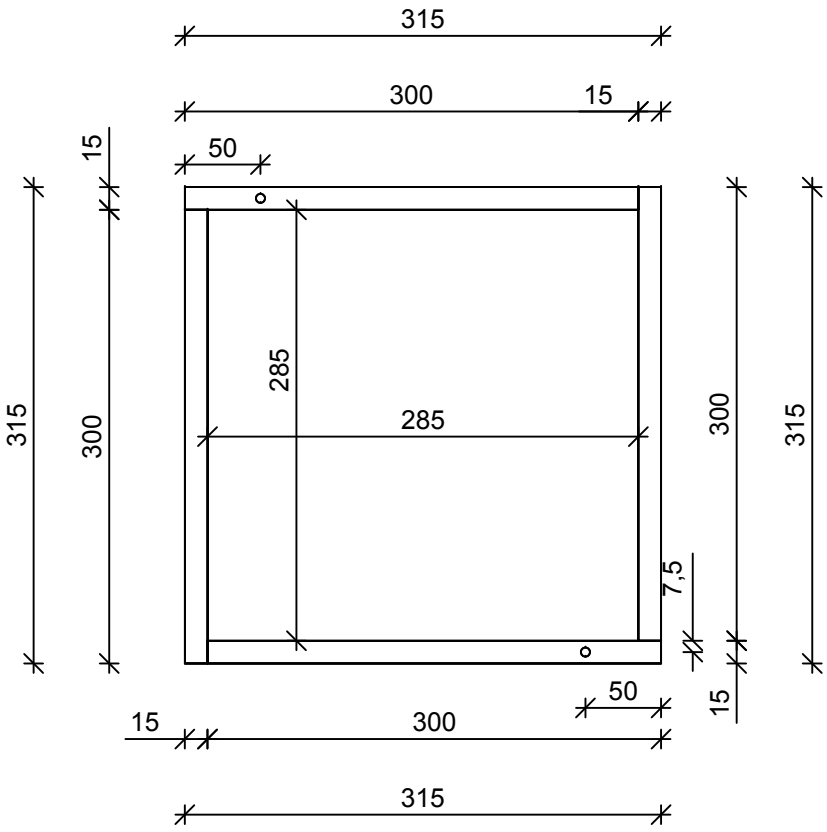
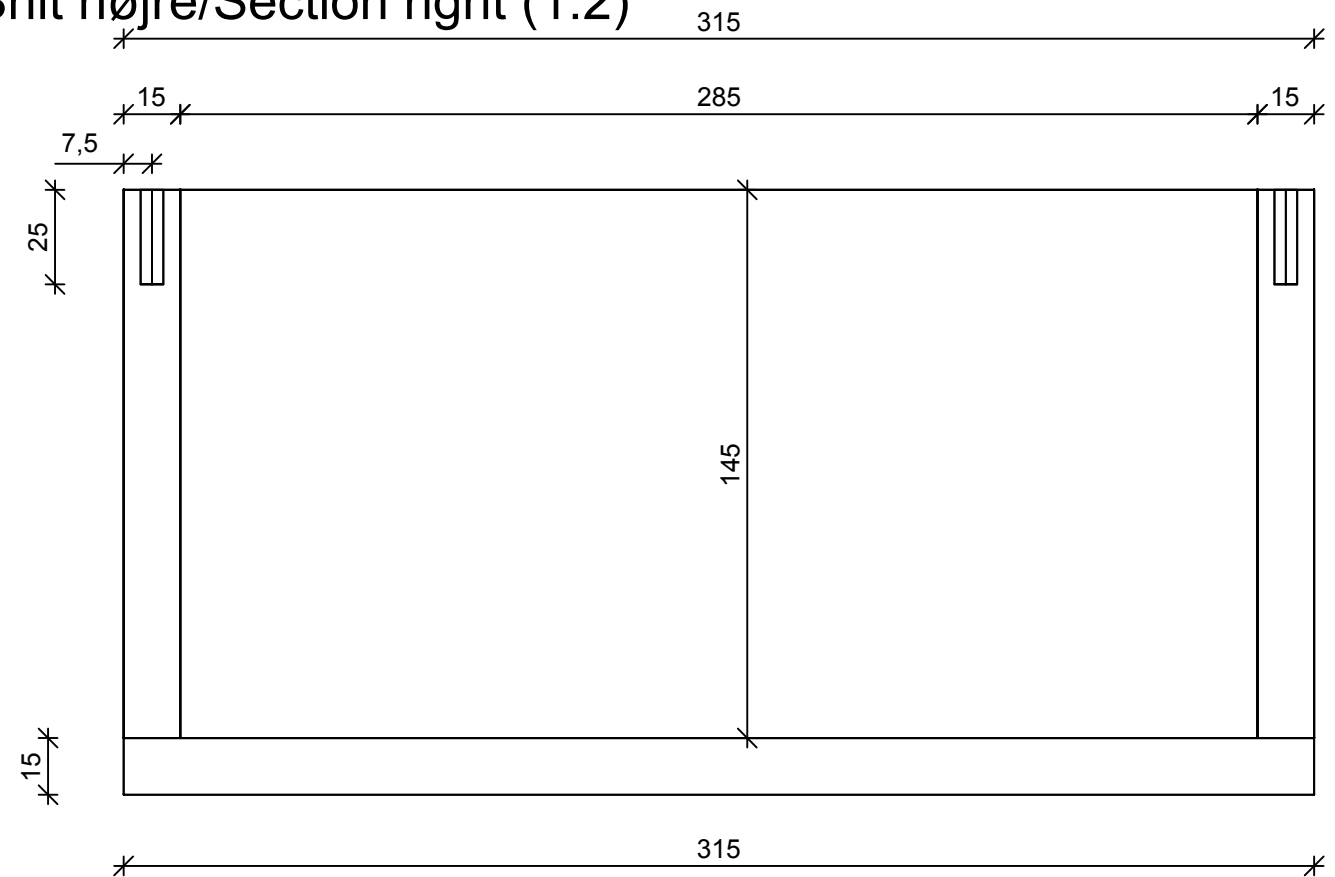


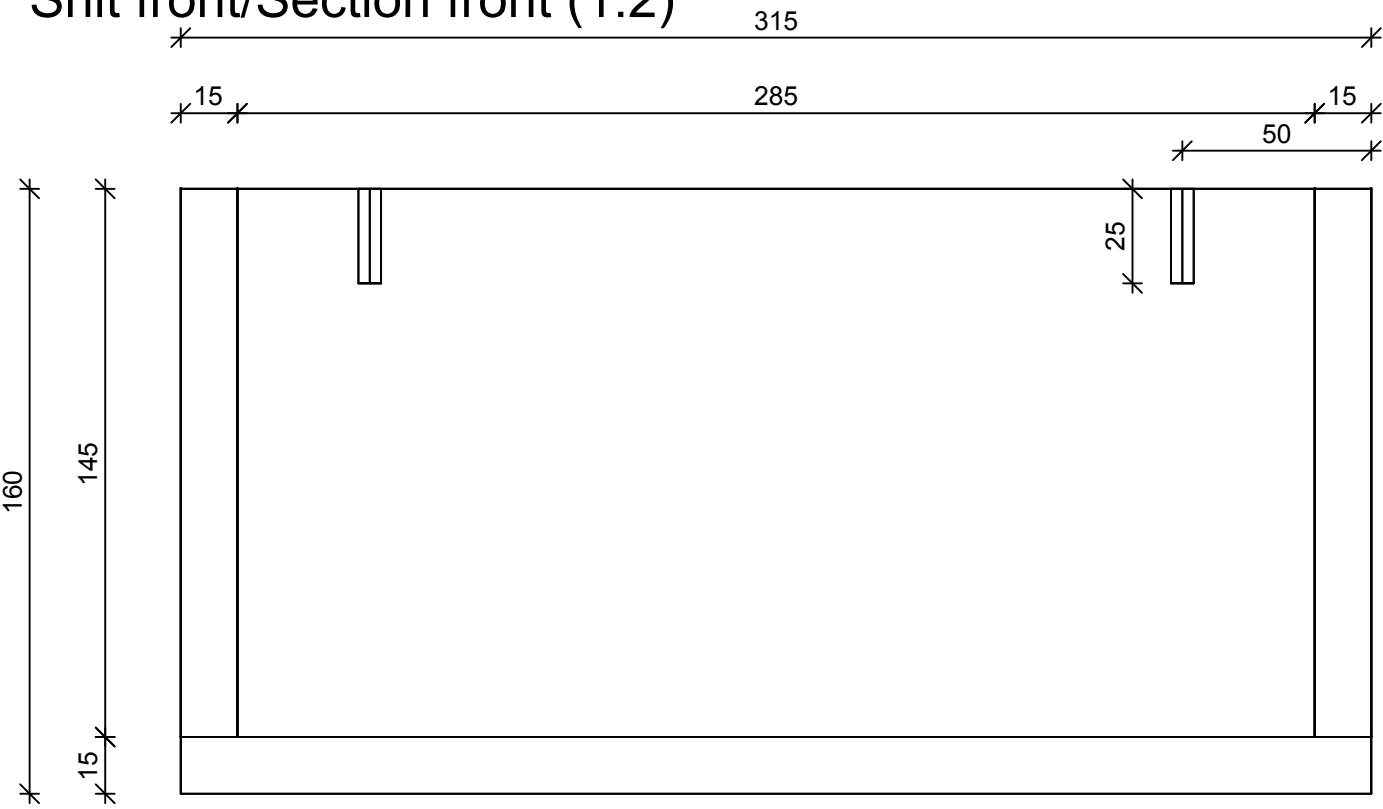
Top (1:5)



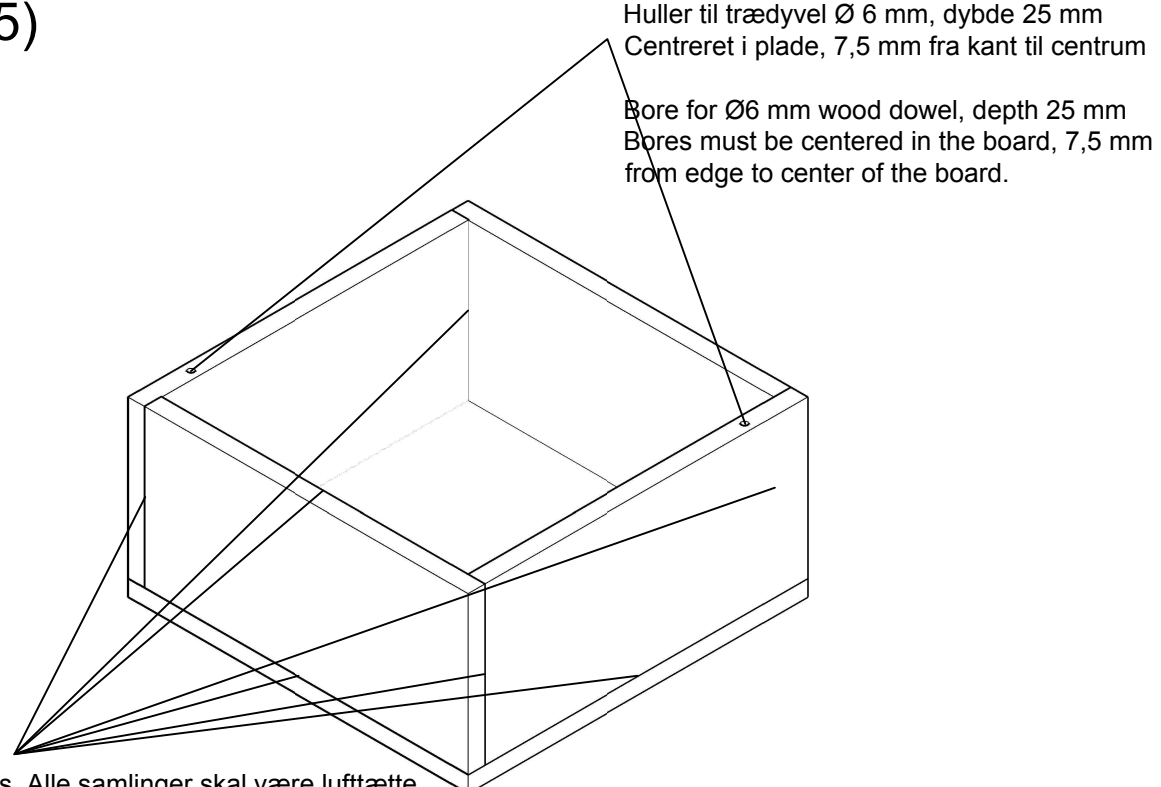
Snit højre/Section right (1:2)



Snit front/Section front (1:2)



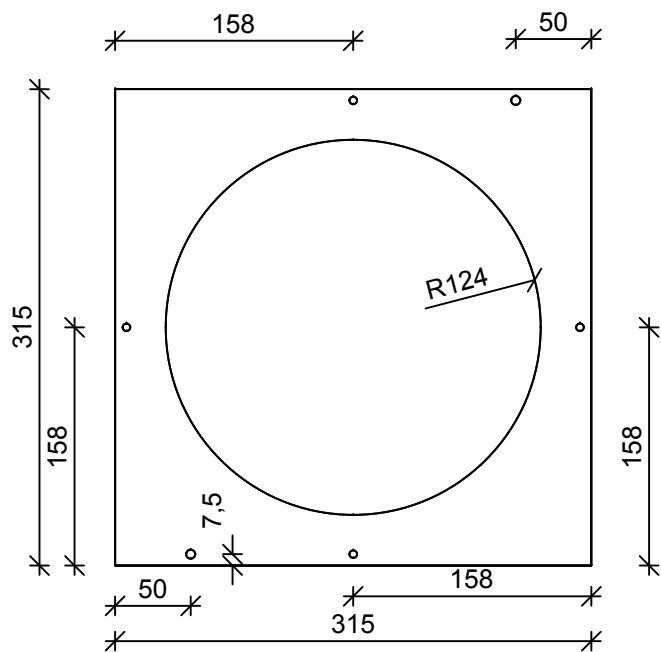
Isometric (1:5)



Alle samlinger fuldlimes. Alle samlinger skal være lufttætte.
All joints must be fully glued, and airtight.

Godstykkelse/Material thicness: 15 mm
Materiale/Material: Krydsfinér/Plywood

Top (1:5)



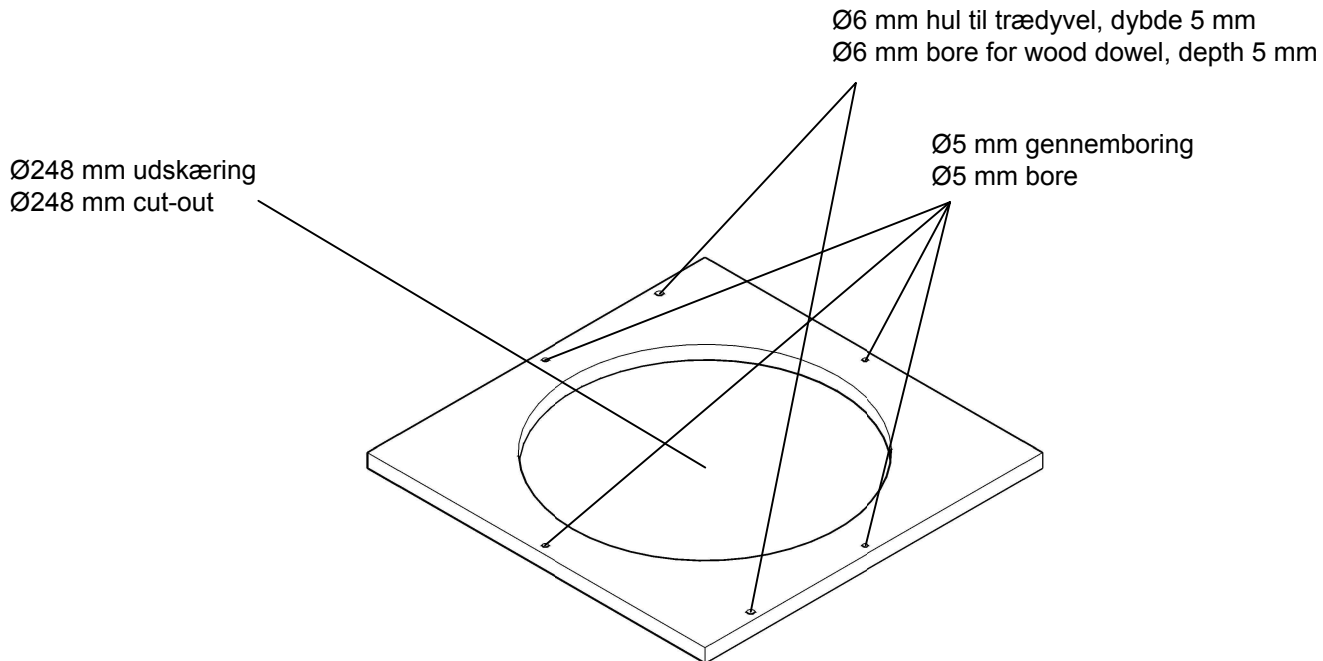
Snit højre (1:2)
Section right (1:2)



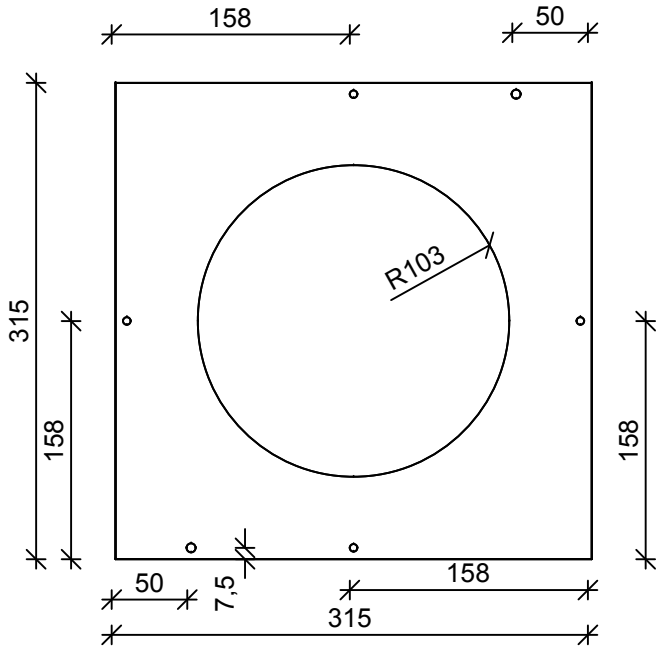
Snit front (1:2)
Section front (1:2)



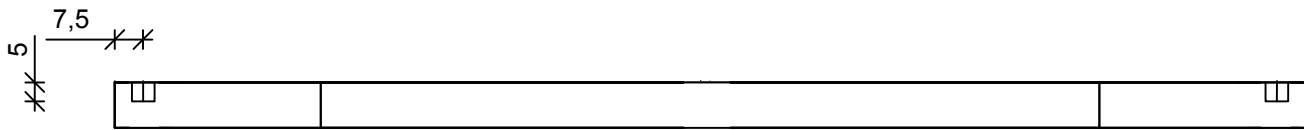
Isometric (1:5)



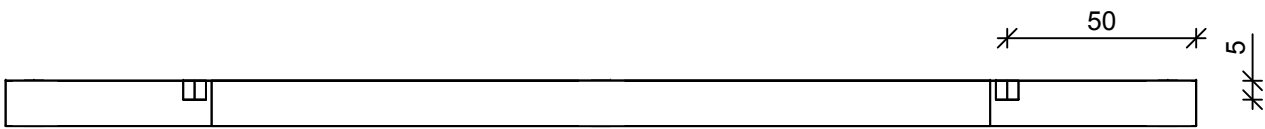
Top (1:5)



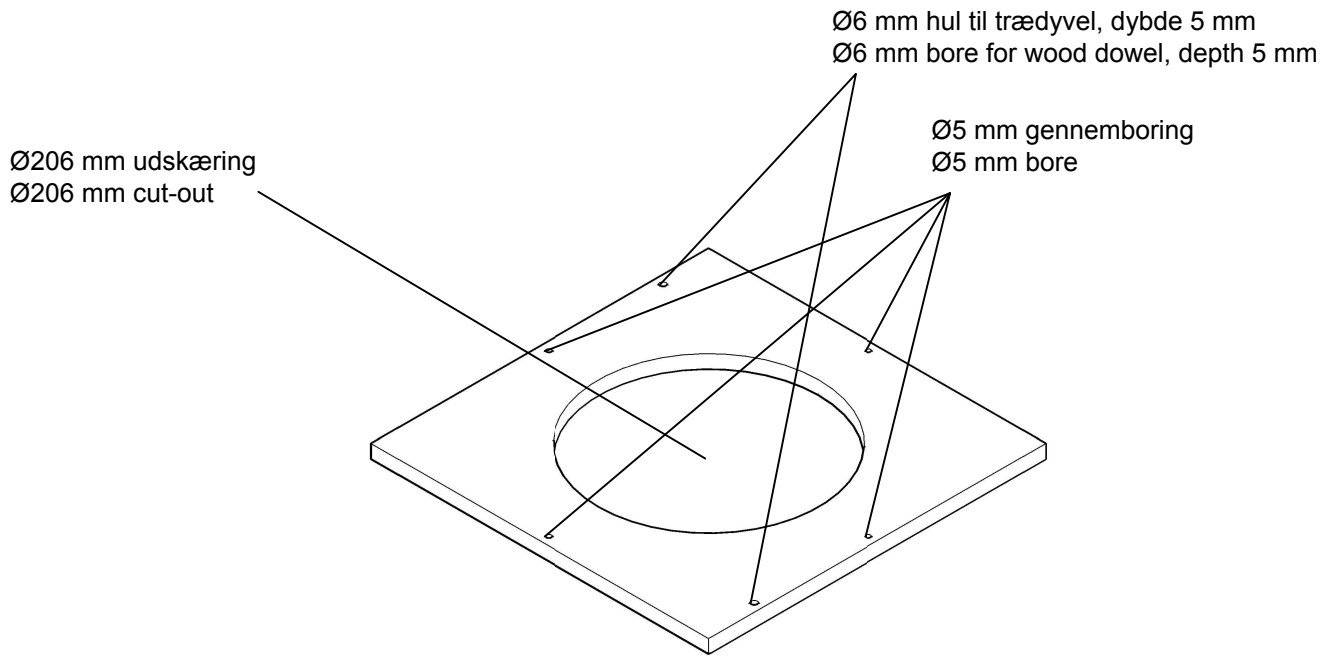
Snit højre (1:2)
Section right (1:2)



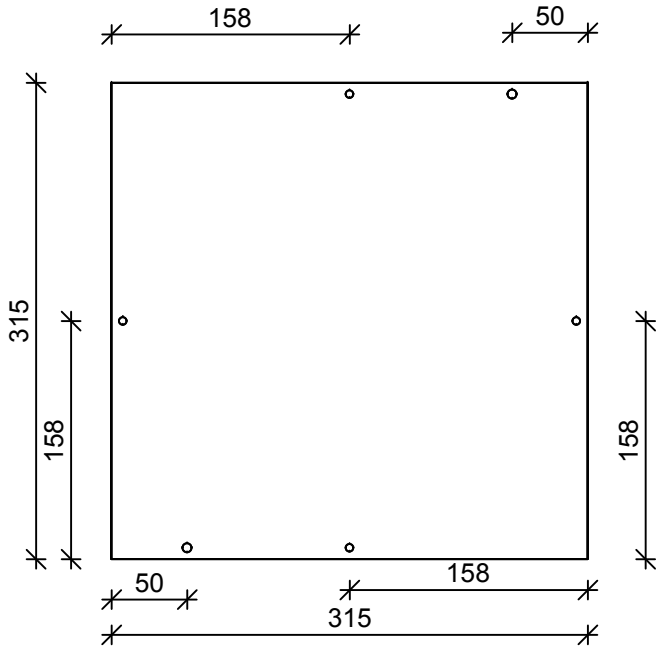
Snit front (1:2)
Section front (1:2)



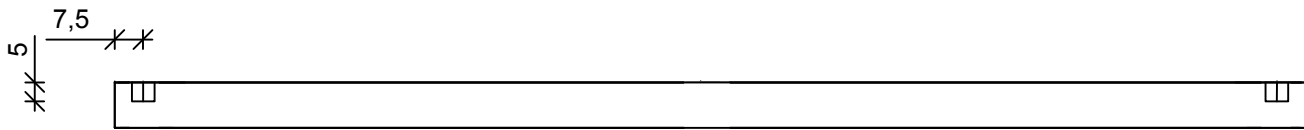
Isometric (1:5)



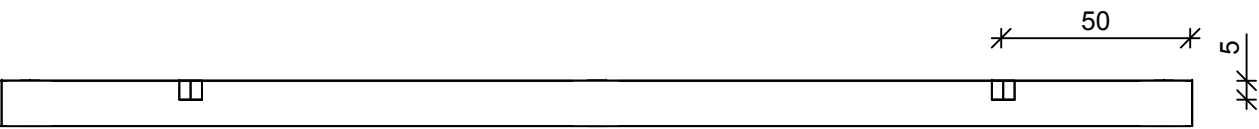
Top (1:5)



Snit højre (1:2)
Section right (1:2)



Snit front (1:2)
Section front (1:2)



Isometric (1:5)

